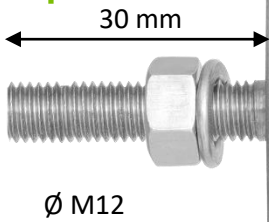
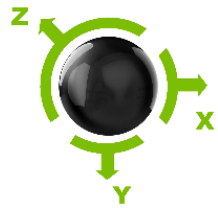




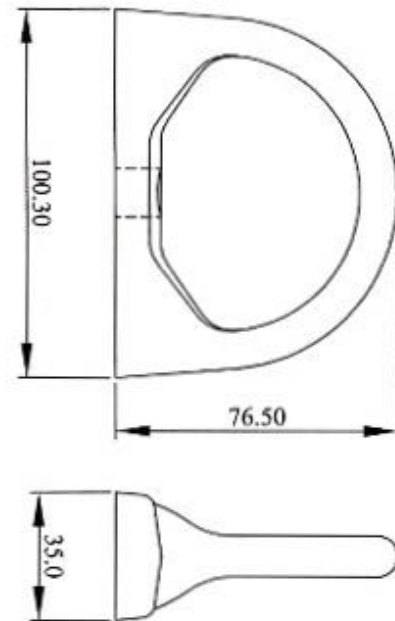
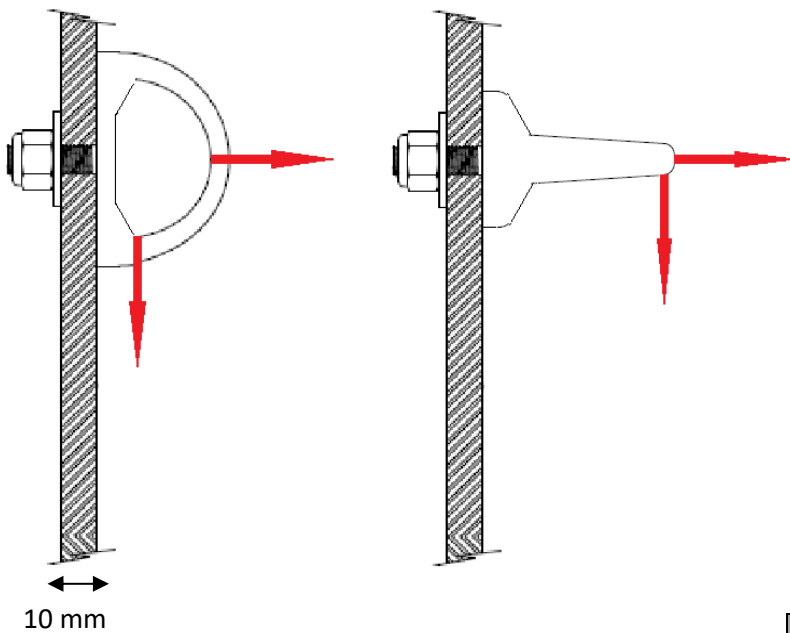
# FA 60 014 00, FA 60 014 01







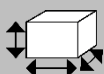

**FA 60 014 00**



**FA 60 014 01**



<b>HS CODE</b>
73269098
<b>CARTON SIZE / PCS.</b>
40 x 30 x 15 cm / 50
<b>FA 60 014 00:</b>
Certificate of Test n° SPC0255511/1712/2 Issue 2 Ext. 1 -
<b>FA 60 014 01:</b>
Certificate of Test n° SPC0255511/1712/1 Issue 4 Ext. 1
<b>Satra Technology Centre, N°0321</b>
Wyndham Way, Telford Way, Kettering
Northamptonshire, NN16 8SD, United Kingdom

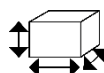
REF.	FA 60 014 00	FA 60 014 01
	EN 795:2012 Type A TS 16415:2013 Type A	EN 795:2012 Type A TS 16415:2013 Type A
	x4	x4
MAT.		
DIM.	100 x 76 mm	100 x 76 mm
R (kN) / MBS (kN)	12 kN / 23 kN	12 kN / 23 kN
	M12 Ø 13 mm x 10 mm	M12 (not included) Ø 13 mm
	0.53 KG	0.37 KG



**Nombre d'utilisateurs**  
Number of users  
**Cantidad de usuarios**  
Quantità di utilizzatori  
**Anzahl der Benutzer**

**R (kN) / MBS (kN)**

**Résistance statique (en kN) / Résistance à la rupture**  
Static strength / Minimum Breaking Strength  
**Resistencia estática (en kN) / Resistencia a la ruptura (en kN)**  
Resistenza statica (in kN) / Resistenza alla rottura (in kN)  
**Statische Festigkeit (in kN) / Bruchfestigkeit (in kN)**



**Fixations à utiliser / Dimensions de la structure d'accueil**  
Fasteners to use / Dimensions of the receiving structure  
**Fijaciones que deben usarse / Dimensiones de la estructura receptora**  
Elementi di fissaggio da utilizzare / Dimensioni della struttura ospitante  
**Zu verwendende Befestigungen / Abmessungen der Aufnahmestruktur**